



AstreX Inc.

# AXPHDY-PCU

## Power Control Unit for Micro Satellite

### ■概要

AXPHDY-PCUはバッテリー制御、太陽光パネルからの発電制御を兼ね備え最大200Wの電力を必要とする超小型衛星にとって最適な電源制御装置である。

放射線耐性を意識したアナログ回路構成による自動的なMPPT制御を搭載し、電圧、電流、温度をモニタする機能を持つ。また、OBC(On Board Computer)からRS422/485経由でPCUを制御することを可能としている。

デジタル制御部とアナログ制御部はIsolation回路によりGNDが絶縁され、耐ノイズ性能が高いことも特徴である。



Figure.1-1 AXPHDY-PCU

### ■Spec

Battery I/F	Max.3ch, +22V~+33V, Max 4A (Discharge)
Solar Cells	Max.6ch , +44~+55V, Max 3.6A
Inhibit circuit	3 (HOT Line : 2 / RTN Line : 1)
Flight-Pin	2
Output Line	9ch (Power distribution circuit)
Battery heater Line	2ch
Communication I/F	RS422/485 : 2ch   Reset : 3Line
Size	206mm × 215mm × 110mm (*1)
Weight	1.5kg (*1)
Number of connectors	10

## ■特徴

- ◆ 無線機とOBCにアナログタイマーによる自動給電機能
- ◆ バッテリ過充電保護
- ◆ 接続機器に対してUVC、過電流Trip制御機能
- ◆ RS422/485によるOBC通信機能(コマンド受信&制御、テレメトリ送信)
- ◆ アナログ部とデジタル部の電氣的完全絶縁構成
- ◆ アナログ回路のみで動作するMPPT機能
- ◆ デジタル制御による高効率MPPT機能 (\*2)
- ◆ 最大12bitによる各種電流、電圧モニタ
- ◆ 完全な2重冗長回路構成

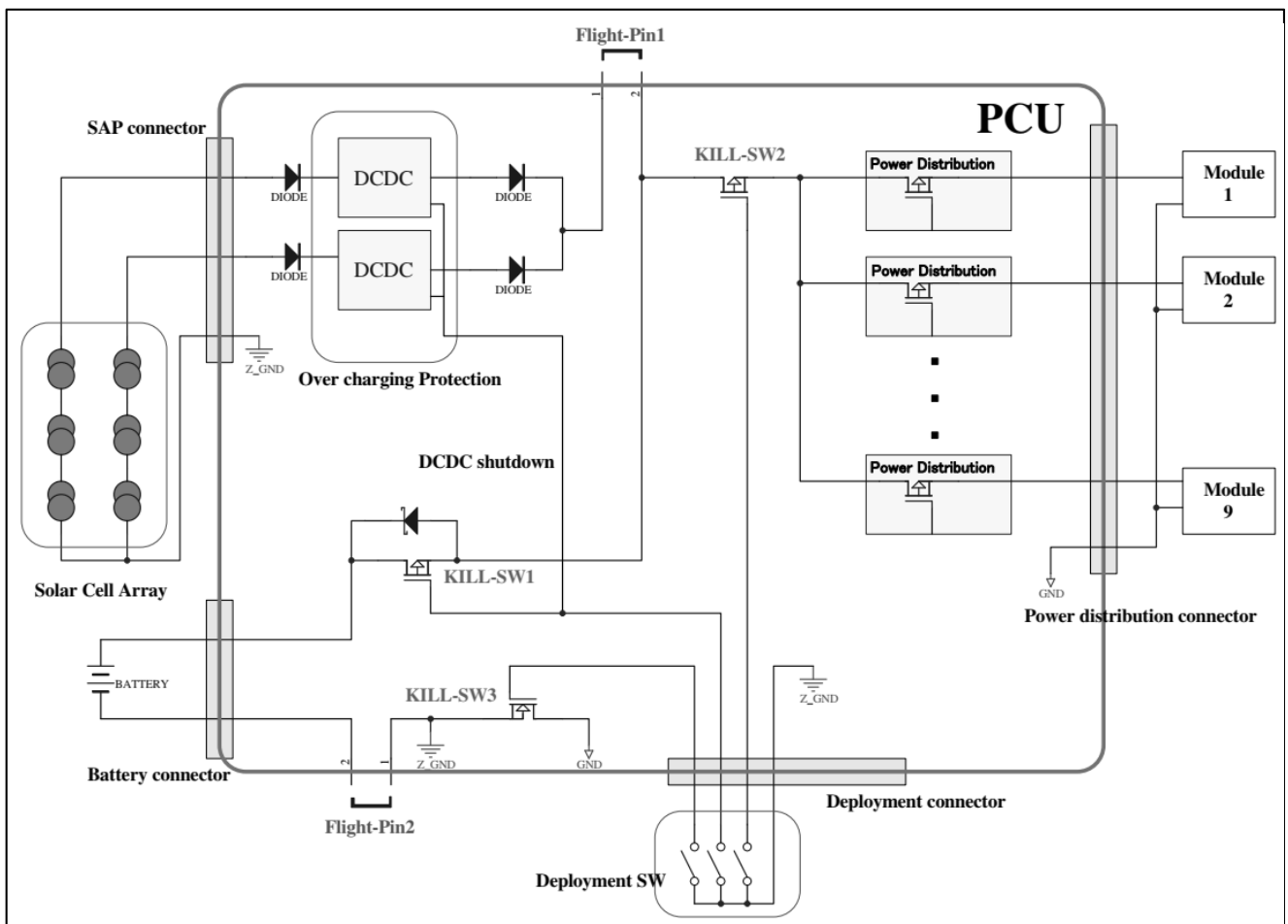


Figure.1-2 Power supply circuit diagram

\*1 : 製造時に若干の誤差が生じます

\*2 : 拡張機能のため、購入時には実装されていません。実装については、お問合せ下さい。