



AstreX Inc.

AXPHDY-PDU

Power Distribution Unit for Micro Satellite

■概要

AXPHDY-PDUは供給された電力を28V非安定電源、5V安定電源として分配する機器である。

電力供給経路は完全2重冗長構成であり、制御部は互いに干渉しない構成となっている。これにより、一方の制御回路の一部または全てが破綻した場合であっても、残りの一方で接続機器への電力供給を続けることが可能である。

デジタル制御部とアナログ制御部はIsolation回路によりGNDが絶縁され、耐ノイズ性能が高いことも特徴である。



Figure.1-1 AXPHDY-PDU

■Spec

BUS I/F	+22V~+33V
Output Line [28V]	10ch
Output Line [5V]	10ch
Heater Line [28V]	5ch
MTQ Line [5V]	3ch
Communication I/F	RS422/485 : 2ch Reset : 2Line
Size	206mm × 192mm × 55mm ※1
Weight	1.3kg ※1
Number of connectors	11 (D-Sub connector)

AXPHDY-PDU

■特徴

- ◆ 接続機器に対してUVC、過電流Trip制御機能
- ◆ RS422/485によるOBC通信機能
(コマンド受信&制御、テレメトリ送信)
- ◆ アナログ部とデジタル部の電氣的完全絶縁構成
- ◆ BUS電源と5V電源は電氣的完全絶縁構成
- ◆ 最大12bitによる各種電流、電圧モニタ
- ◆ 完全な2重冗長回路構成
- ◆ 5V-MTQ専用の電力供給機能
- ◆ AXPHDY-PCUと筐体上での重ね合わせが可能



Figure.1-2 AXPHDY-PCU+PDU

機器の接続例

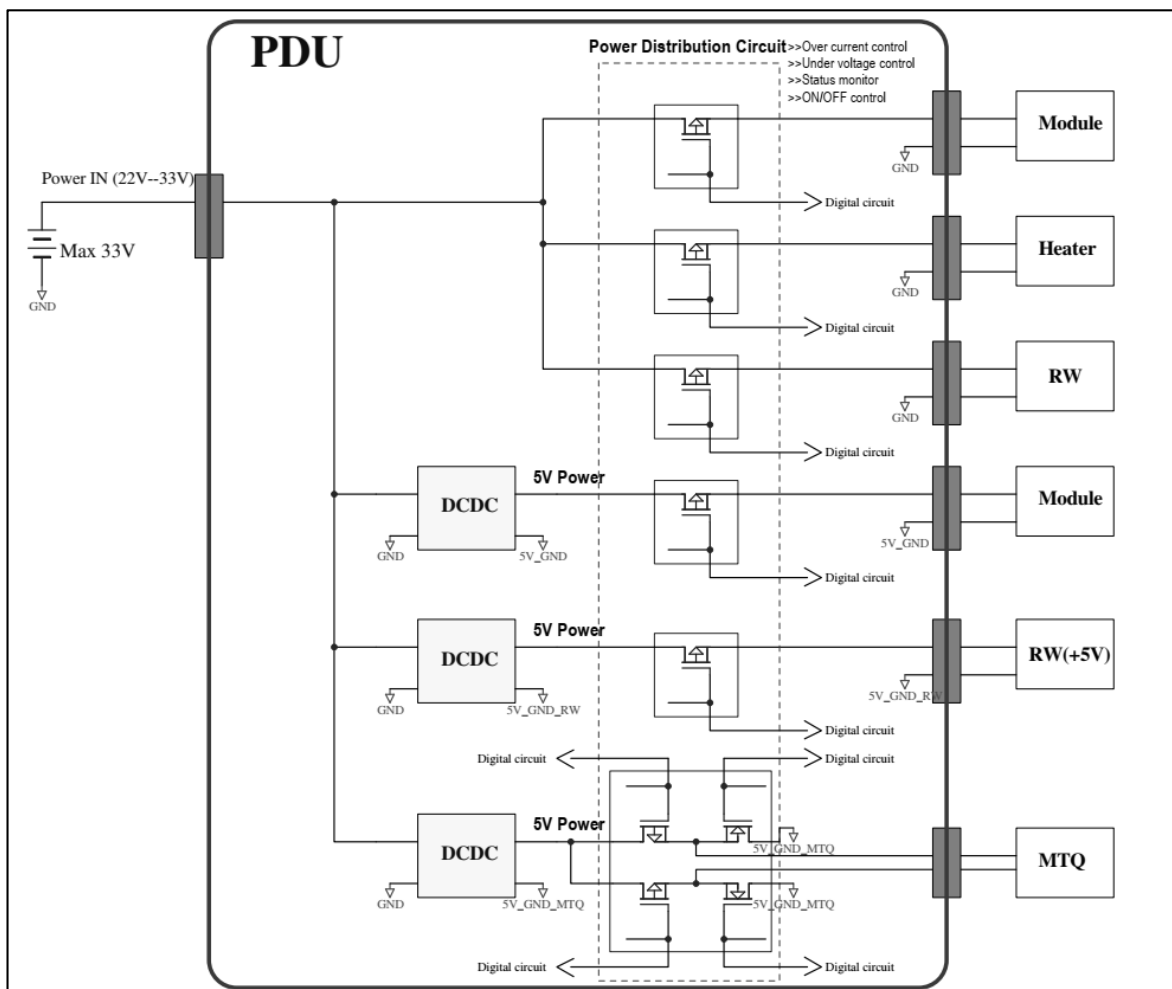


Figure.1-3 Power supply circuit diagram

※1：製造時に若干の誤差が生じます